

# Brugsanvisning Sandafretter



**Plan-Sand ApS**

# Brugsanvisning

## Sandafretter model 2000



### 1. Generelle sikkerhedsforskrifter ved brug

#### Følgende retningslinjer skal følges ved anvendelse af sandafretteren:

- Fingre, hænder og andre legemsdele må under ingen omstændigheder opholde sig under beslaget til minigraveren, da der er stor fare for at blive klemmt. Se advarselmærke på sandafretteren.
- Der må aldrig befinde sig personer eller legemsdele under sandafretteren.
- Når maskinen betjenes, må der under ingen omstændigheder opholde sig personer inden for minigraverens rækkevidde.
- Sandafretteren skal altid stå på et fast vandret underlag.
- Sandafretteren skal altid sænkes ned til jorden, når den ikke er i brug.
- Det er maskinførerens fulde ansvar at montere sandafretteren korrekt, således at den ikke kan falde af og bringe til u hensigtsmæssig fare.
- Det er maskinførerens fulde ansvar at smøre og efterspænde sandafretteren før brug, og den må under ingen omstændigheder anvendes, hvis der er en defekthed.

## 2. Anvendelseområde

Sandafretteren må kun anvendes til afretning af rent sand og stabilgrus uden nogen former forstørre sten eller brokker, da dette kan beskadige sandafretteren.

## 3. Montering

Sandafretteren er leveret med det beslag der passer til din minigraver, og skal monteres som dine øvrige redskaber. Således at sandafretteren er fast monteret og ikke er i fare for at falde af.

## 4. Betjening og brug af sandafretteren

Således betjenes sandafretteren:

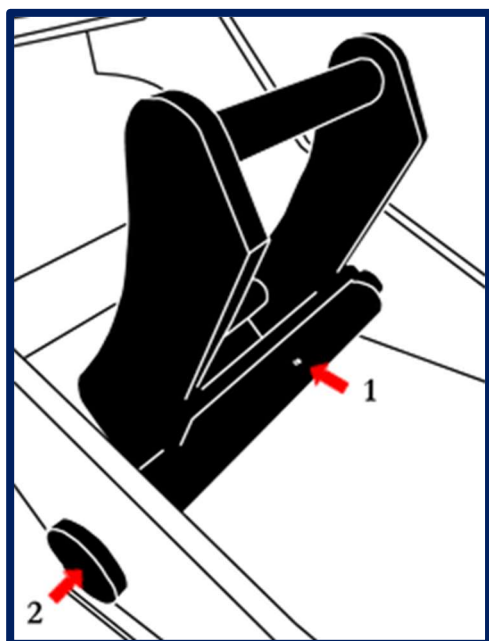
- Sandafretteren er udstyret med en justerbar aksel i hver side, som skal hvile på aftræksrørene under afretningen. Du skal sikre dig, at disse aksler sidder med den rigtige afstand fra underkant aksel og ned til sandafretterens skær. De fire bolte kan løsnes for derefter at justere op og ned på akslen ind til højden passer og har en parallel vinkel i forhold til skæret. Spænd boltene godt og vær altid opmærksom på at akslerne ikke udsættes for hårde stød eller slag, da det kan bringe dem udenfor den korrekte indstilling.
- Der liggens to aftræksrør ud på det pågældende sandområde. Disse placeres parallelt med hinanden, med 2,05 meters mellemrum. Underkanten af rørene skal ligge i den højde, som sandet skal have. Det er ikke tilladt at slå aftræksrørene ned i den ønskede højde med en hammer eller lignende, da rørene vil blive skæve. Desuden er det vigtigt, at der er fast understøttet sand under hele rørets længde. Hvis ikke der er fast understøttet sand vil man erfare, at aftræksrørene giver efter for sandafretterens vægt, og at den ønskede højde ikke passer.
- Sandafretteren sænkes nænsomt ned på aftræksrørene, således at de ikke bringes uden for den ønskede højde.
- Derefter trækkes sandafretteren hen over aftræksrørene og sandet får en plan overflade.
- Aftræksrørene tages derefter væk, og en asfaltrager kan let trække det overflødig sand væk, der er nu klar til nedlægning af fliser eller lignende.

Er sandafretteren monteret op med en eller flere af følgende løsninger, **henvises der til afsnittet "Ekstra udstyr"**.

- Nylon hjul der kører på aluminiums profiler
- 40 CM sidestykker der forøger bredden til henholdsvis 2,40 meter og 2,80 meter

## 5. Vedligeholdelse

- Aksel for beslag skal smøres jævnligt.
- Alle bolte skal efterspændes før brug, særligt de to der holder akslen for beslaget.



## 6. Brugers ansvar

- Da føreren af sandafretteren er uden for Plan-Sands kontrol, kan vi kun garantere for maskinens kvalitet, og kan ikke acceptere nogen form for erstatningskrav i forbindelse med dens præstation.
- Det er alene maskinførerens ansvar at tjekke op på, om sandet får en korrekt overflade uden afvigelser, Plan-Sand kan under ingen omstændigheder drages til ansvar eller erstatning herfor. Ligeledes er det også maskinførerens ansvar at tjekke om sandafretteren har skævheder, der kan påvirke afretningen.
- Der må aldrig bruges større end "2 tons minigraver" da sandafretteren ellers vil blive udsat for overlast.
- Det er alene maskinførerens ansvar at den pågældende minigraver ikke lider nogen form for overlast, der kan beskadige minigraver og evt. tilt udstyr. Plan-Sand kan under ingen omstændigheder drages til ansvar, eller yde erstatning på skader af kundens minigraver.

## 7. Garanti og ansvarskrav

Garanti og ansvarskrav ved person- og maskinskader er udelukket, hvis disse kan føres tilbage til en eller flere af følgende årsager:

- Ikke formålsbestemt anvendelse af maskinen.
- Ikke sagkyndig montering, ibrugtagning, betjening og vedligeholdelse af maskinen.
- Ignorering af henvisninger i brugsanvisning vedrørende ibrugtagning, betjening og vedligeholdelse af maskinen.
- Konstruktionsmæssige ændringer på maskinen.
- Mangelfuld overvågning af maskindele der er udsat for slitage.

## 8. Målskitse og vægt

På typeskiltet er sandafretterens vægt noteret.

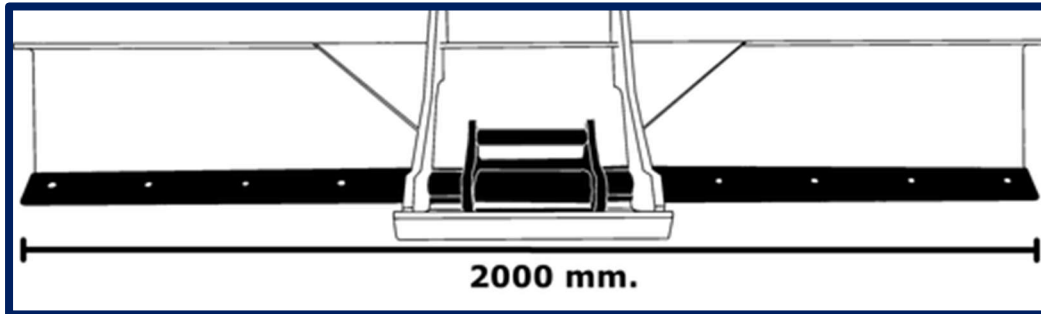
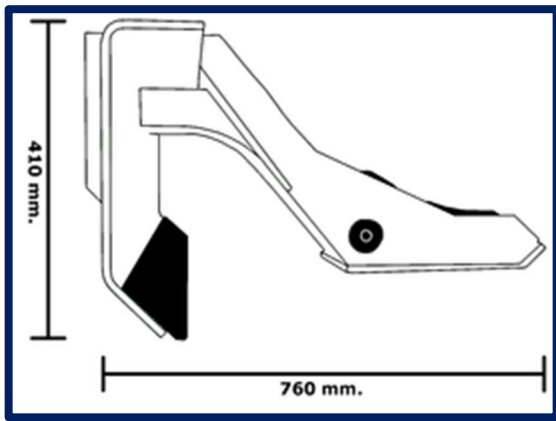
Vægten er for en standard sandafretter model 2000 som vist på billedet.



**Følgende dele er monteret ved den angivende vægt:**

- Beslag for minigraver er MH30
- Sandafretteren er 2 meter bred, derfor er sidestykkerne ikke med i vægten
- Sandafretteren er udstyret med en justerbar aksel i hver side. Denne aksel trækkes hen over afretterørene, derfor vil vægten øges hvis sandafretteren er monteret med en anden løsning.

**Målene nedenfor er sandafretterens bredde. De justerbare aksler og sidestykker vil øge bredden.**



## 9. Ekstra udstyr

### 40 cm sidestykker



Til en sandafretter på 2000 mm kan der tilkøbes ekstra udstyr og monteres yderligere 400 mm i hver side, for derved at opnå en total brede på henholdsvis 2400 mm eller 2800 mm. Den samlede brede må ikke blive mere end 2800 mm, da selve sandafretteren ikke er konstrueret til mere.

Hver af disse sidestykker er monteret med 6 bolte. Det er brugerens fulde ansvar at disse sidepartier monteres korrekt, så sandafretteren fortsat er lige og udfører en tilfredsstillende sandafretning.

Sidestykker på 400 mm har en samlet vægt pr. sæt på 35 kg. Der gøres opmærksom på at ekstra sidestykker ikke er medregnet i sandafretterens vægt oplyst på typeskiltet.

## Endeplade med nylon hjul



Til sandafretter model 1000 og model 2000 kan der som ekstra udstyr tilkøbes og monteres endeplader med nylon hjul.

Nylon hjul gør det muligt at bruge aluminiums profiler som afretterør. Nylon hjulene kører på rørene, hvorimod standard akslen trækkes hen over røret. Vær opmærksom på at løst sand på rørene vil medføre forkert afretter højde, da nylon hjulene kører op over sandet på røret.

Først monteres endepladerne på selve sandafretteren ved hjælp af de 6 bolte. Endepladerne forhindrer sandet i at vælte ud over siderne og derved minimeres risikoen for at få sand op på afretterøret.

Derefter monteres nylon hjulene ved hjælp af de 3 bolte. Her er det vigtigt at indstille nylon hjulet i den korrekte højde. Bruges der 5 cm afretterør skal der altså være 5 cm fra skæret på afretteren til underkanten af nylonhjulene. Tjek altid om den færdige afretning er tilfredsstillende. Boltene spændes så indstillingen ikke rykker sig under afretningen.

Det er brugerens fulde ansvar at disse endeplader med nylon hjul er monteret korrekt, således at sandafretteren laver en tilfredsstillende afretning.

Endeplader med nylon hjul har en samlet vægt pr. sæt på 26,5 kg. Der gøres opmærksom på at endeplader med nylon hjul ikke er medregnet i sandafretterens vægt, som er påført typeskiltet.

**Overensstemmelseserklæring  
iht. maskindirektivet**



**Producent:  
Plan-Sand ApS  
Lindbjergmarkvej 4  
DK-6870 Ølgod**

**Produkt: Sandafretter  
Type: 2000**

**Ovennævnte maskine er fremstillet i overensstemmelse med kravene i Maskindirektivet**

